



# SparkeVO ZERO/Basic

**ELECTRONIC CONVERSION BOX**

USER MANUAL



Page 2

MANUALE UTENTE



Pagina 7

## INTRODUCTION

**SparkEVO Zero/Basic** converts your mechanical contact points system into a zero-maintenance electronic ignition. SparkEVO Zero can be installed on any kind of contact points engine 2-stroke or 4-stroke, with 1 cylinder.

This table summarized the differences between SparkEVO Zero family models:

FEATURE	SparkEVO Zero/Basic	SparkEVO Zero/Battery	SparkEVO Zero/CDI
Power source	Stator	6-12V battery	Stator
Ignition type	Inductive	Inductive	Capacitive (CDI)
Timing adjustment range	18 – 22 degrees (0.2 – 0.5mm)	0 – 50 degrees	0 – 50 degrees
Timing delay adjustment	✗	✓	✓
Possibility to remove the points and use a digital sensor	✗	✓	✓

## SPARKEVO ZERO/BASIC FEATURES

- ✓ Compatible with any kind of contact points engine 2-stroke or 4-stroke, with 1 cylinder.
- ✓ Replaces the capacitor and uses the points only for timing signal:
  - No maintenance needed
  - No timing tuning
  - No points wear
- ✓ Timing can be adjusted using the points
- ✓ Increased maximum RPM, no limiter effect
- ✓ Small dimensions, very easy to install
- ✓ Encapsulated in nylon case filled with resin. IP68, -20°C ÷ 70°C

I nostri prodotti sono riservati esclusivamente alle competizioni nei luoghi ad esse destinate secondo le disposizioni delle autorità sportive competenti. Decliniamo ogni responsabilità per danni causati da setup e uso improprio.

Questo prodotto è progettato in Italia.

[www.sparkevo.racing](http://www.sparkevo.racing) / [info@sparkevo.racing](mailto:info@sparkevo.racing)

 INSTALLATION IN ORIGINAL SETUP

Carefully follow these steps to install the product:

1. Disconnect contact points from capacitor and low voltage stator coil
2. Remove the capacitor
3. Take 1 wire out of engine, connected to contact points
4. Take 1 wire out of engine, connected to low voltage coil
5. Follow the table for connecting wires:

WIRE	SPARKEVO FASTON CONNECTOR
From contact points	<i>"Breaker points" faston</i>
From stator coil (connect also to high-voltage coil)	<i>"Coil" faston</i>
Chassis/ground	<i>"Frame ground" faston</i>

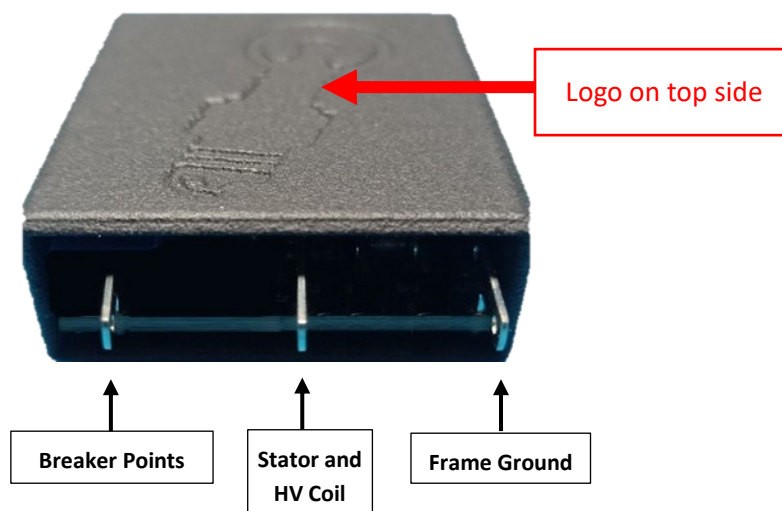


Figure 1: Front view

I nostri prodotti sono riservati esclusivamente alle competizioni nei luoghi ad esse destinate secondo le disposizioni delle autorità sportive competenti. Decliniamo ogni responsabilità per danni causati da setup e uso improprio.

Questo prodotto è progettato in Italia.

[www.sparkevo.racing](http://www.sparkevo.racing) / [info@sparkevo.racing](mailto:info@sparkevo.racing)

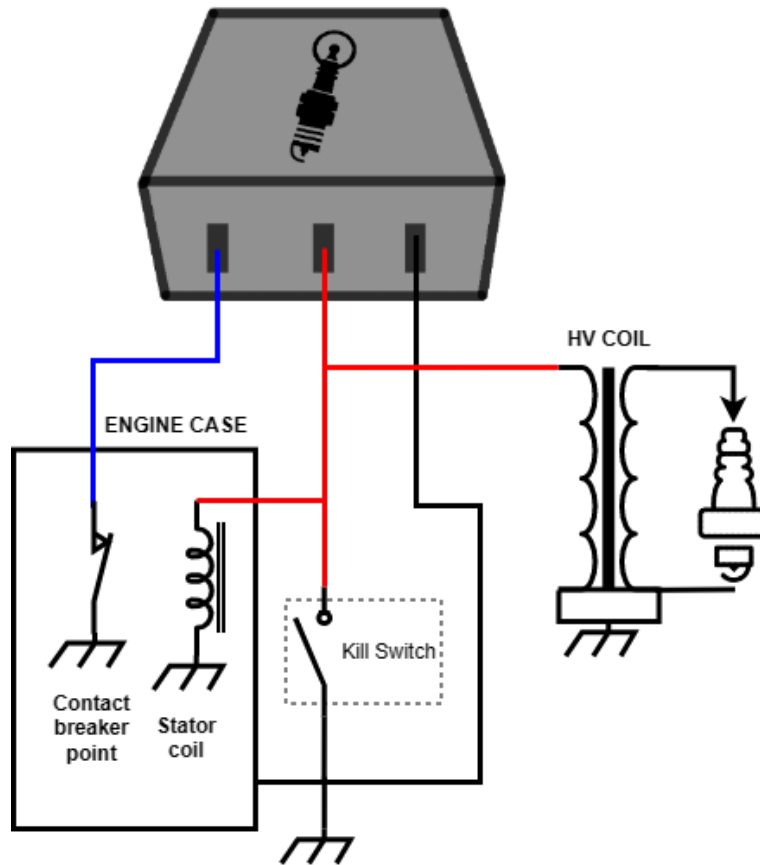


Figure 2: Electrical connection diagram

**PLEASE NOTE for a proper functioning**

- Pay attention to setup a good ground connection.
- Connect the “Frame ground” faston to the engine and to the chassis.
- Place the stator coil as close as possible to the fly-wheel to ensure a good power supply to SparkeVO Zero/Basic.
- Carefully clean the points.

## GENERAL NOTES AND TROUBLESHOOTING

- The usage of this unit does not cause any problem to the light circuit.

Following some limitations and possible actions to take.

- **WARNING:** the spark usually is not produced at very low engine speed (<500 rpm).
- If no spark is produced for engine speed >500 rpm, the following are the possible causes:
  - Low voltage coil damaged or not adequate to provide the nominal current (L<4mH)
  - De-magnetized flywheel: the flywheel is too old or the reduced circumference thickness have exposed magnets, and thus it has lost the magnetic force
  - High voltage coil damaged
  - Poor grounding and general electrical connections
- If the engine is slow to rev up at high travel speeds, reduce the timing by moving the stator plate along the engine rotating direction, or reduce the gap between contact breaker points to 0.4mm.



## USAGE AND RETURNS POLICY

Our products are reserved exclusively for racing competitions within authorized environments. Any manumission of the device will invalidate the warranty. We are not responsible for damage on device, motor or persons caused by manumission of the device, or the integration in a setup not approved by us.

---

### UNUSED PRODUCT RETURNS

Your complete satisfaction is our priority and we can assist you before any purchasing to understand the compatibility with your target system. If an item purchased from SparkeVO is found to be incompatible with your setup within 2 months from the purchase date, you may return the new, unused part for a refund.

The product must be in the original, manufacturer's box. Shipping costs are covered by customer. Please contact us at [info@sparkevo.racing](mailto:info@sparkevo.racing) to receive all the information for a safe return & refund procedure.

---

### DEFECTIVE PRODUCT RETURNS

If the product appears to be defective within 6 months from the purchase date, the following actions are taken:

1. The SparkeVO team analyzes the issue, in place or remotely, to confirm the unit is actually defective and has not been hacked or used in unapproved setups
2. If the issue is confirmed, the customer can choose to take one of the following actions:
  - Accept a hardware or software fix, if applicable
  - Replace the unit with a working one, if available on stock
  - Ask for a refund equal to the value of the defective unit at the time of purchasing

In case of replacement or refund, the defective unit must first be sent back to the manufacturer. Shipping costs are covered by customer. Only after the unit is returned to the manufacturer and checked, it will be replaced or refunded.

Subsequent requests for technical support or replacement of the product after the warranty period will be evaluated by manufacturer and will require a payment if necessary.

## INTRODUZIONE

**SparkeEVO Zero/Basic** trasforma la tua accensione meccanica a puntine in un'accensione elettronica senza necessità di manutenzione. È installabile su motori a puntine di ogni tipo, 2 e 4 tempi a 1 cilindro.

La seguente tabella riassume le differenze tra i modelli della famiglia SparkeEVO Zero:

CARATTERISTICA	SparkeEVO Zero/Basic	SparkeEVO Zero/Battery	SparkeEVO Zero/CDI
Sorgente di alimentazione	Statore	Batteria a perdere 6-12V	Statore
Tipo di accensione	Induttiva	Induttiva	Capacitiva (CDI)
Range di regolazione dell'anticipo	18 – 22 gradi (0.2 – 0.5mm)	0 – 50 gradi	0 – 50 gradi
Regolazione del ritardo di anticipo	✗	✓	✓
Possibilità di eliminare le puntine con l'uso di un sensore digitale	✗	✓	✓

## CARATTERISTICHE DI SPARKEVO ZERO/BASIC

- ✓ Compatibile con tutti i motori a puntine (2 e 4 tempi a 1 cilindro)
- ✓ Rimpiazza il condensatore e sfrutta le puntine come segnale di fase:
  - Nessuna manutenzione necessaria
  - Nessun tuning dell'anticipo
  - Nessuna usura delle puntine.
- ✓ Tramite puntine è possibile settare l'anticipo a piacimento
- ✓ Aumento di RPM massimi di rotazione, nessun effetto limitatore
- ✓ Dimensioni ridotte, facilmente installabile
- ✓ Tecnologia incapsulata in nylon resinato: IP68, -20°C ÷ 70°C continuativi

I nostri prodotti sono riservati esclusivamente alle competizioni nei luoghi ad esse destinate secondo le disposizioni delle autorità sportive competenti. Decliniamo ogni responsabilità per danni causati da setup e uso improprio.

Questo prodotto è progettato in Italia.

[www.sparkevo.racing](http://www.sparkevo.racing) / [info@sparkevo.racing](mailto:info@sparkevo.racing)

 COLLEGAMENTO ALL'IMPIANTO ORIGINALE

Seguire i seguenti passi per una corretta installazione.

1. collegare le puntine dal condensatore di serie e dalla bobina bassa tensione dello statore
2. Eliminare il condensatore di serie
3. Portare al di fuori del motore 1 filo collegato alle puntine
4. Portare al di fuori del motore 1 filo collegato alla bobina bassa tensione
5. Seguire la tabella seguente per il collegamento.

FILO	SPARKEVO FASTON
Dalle puntine	Primo faston da sinistra ( <i>Breaker points</i> )
Dalla bobina installata sullo statore (collegarlo anche alla bobina alta tensione)	Secondo faston da sinistra ( <i>Coil</i> )
Telaio motore	Terzo faston da sinistra ( <i>Frame ground</i> )

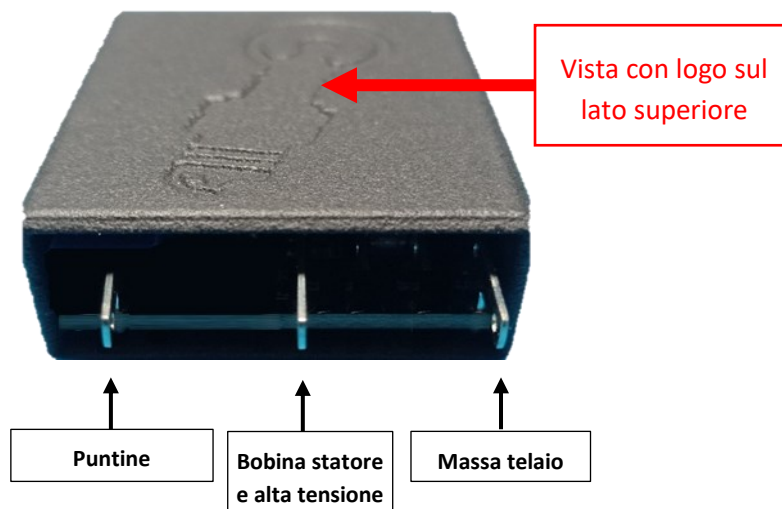


Figura 3: Vista frontale

I nostri prodotti sono riservati esclusivamente alle competizioni nei luoghi ad esse destinate secondo le disposizioni delle autorità sportive competenti. Decliniamo ogni responsabilità per danni causati da setup e uso improprio.

Questo prodotto è progettato in Italia.



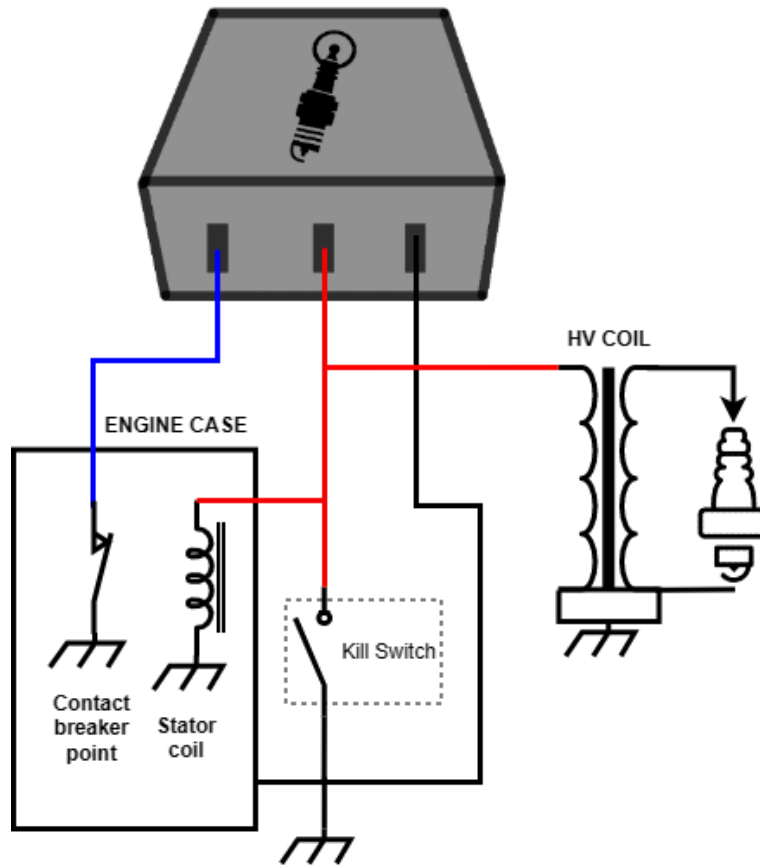


Figura 4: Diagramma di connessione elettrica

**NOTE per un buon funzionamento**

- È richiesto un buon collegamento di massa.
- Collegare il motore al faston "frame ground" della centralina e al telaio bobina alta tensione.
- Avvicinare il più possibile la bobina dello statore al volano per garantire una buona corrente di alimentazione della centralina.
- Limare e pulire accuratamente le puntine.

## RISOLUZIONE DEI PROBLEMI

- L'utilizzo di questa centralina non comporta nessun problema all'impianto luci.

Di seguito alcune limitazioni da considerare e possibili accorgimenti.

- **ATTENZIONE:** la scintilla non viene generata a bassa velocità di rotazione (< 500 RPM).
- Se la scintilla non è prodotta a >500 RPM, di seguito sono riportate le possibili cause:
  - Bobina a bassa tensione danneggiata o non adeguata a generare la corrente nominale
  - Volano demagnetizzato: il volano è troppo vecchio oppure è stato alleggerito togliendo molto materiale dalla circonferenza esterna, e quindi ha perso la sua "forza magnetica"
  - Bobina alta tensione danneggiata
  - Cattivo collegamento a telaio e delle altre connessioni
- Se il motore è lento a salire di giri a velocità di marcia elevata, ritardare l'anticipo ruotando lo statore in direzione della rotazione del motore o ridurre il gap di apertura delle puntine a 0.4mm.

## POLITICA DI UTILIZZO E GARANZIA

I nostri prodotti sono riservati esclusivamente alle competizioni nei luoghi ad esse destinate secondo le disposizioni delle autorità sportive competenti. Decliniamo ogni responsabilità per danni causati da setup e uso improprio.

Ogni manomissione del prodotto invalida la garanzia. Non ci assumiamo nessuna responsabilità per danni a centralina, motore o persone dovuti a manomissione o integrazione in setup errato o non approvato.

---

### POLITICA DI RIMBORSO PER UNITÀ NON COMPATIBILI

La vostra soddisfazione è la nostra priorità e vogliamo assistervi prima di ogni acquisto per comprendere la compatibilità con il sistema finale. Se entro 2 mesi dall'acquisto un prodotto SparkEVO appare non compatibile con il setup finale, è possibile richiedere il rimborso e reso dell'unità non ancora utilizzata.

Il prodotto deve ritornare al produttore nell'imballaggio originale e non deve mostrare segni di utilizzo. Le spese di spedizione sono a carico dell'acquirente. Scrivere a [info@sparkevo.racing](mailto:info@sparkevo.racing) per ricevere tutte le informazioni per una procedura di reso e rimborso efficace.

---

### POLITICA DI RIMBORSO PER UNITÀ DIFETTOSE

Se il prodotto appare difettoso entro 6 mesi dalla data di acquisto, vengono intraprese le seguenti azioni:

3. Il produttore analizza il problema, di persona o da remoto, per confermare se la centralina è effettivamente difettosa e non è stata usata in maniera errata o in setup non approvati.
4. Se il problema è confermato, l'acquirente può scegliere di:
  - Accettare una correzione hardware o software, se possibile
  - Sostituire l'unità con un'altra funzionante, se disponibile a stock
  - Chiedere un rimborso uguale al valore dell'unità difettosa al momento dell'acquisto

In caso di sostituzione o rimborso, l'unità difettosa deve essere spedita al produttore. I costi di spedizione sono a carico dell'acquirente. Solo dopo che l'unità è stata ricevuta e controllata, si procede a sostituzione o rimborso. Successive richieste di supporto o sostituzione al di fuori del periodo di garanzia verranno valutate dal produttore e richiederanno un pagamento se necessario.



## REVISION SUMMARY

REVISION	DATE	CHANGES
1	7 November 2022	First release
2	1 January 2023	Layout change
3	31 January 2023	Electrical diagram update
4	5 April 2023	Minor changes
5	18 May 2023	Electrical diagram update

I nostri prodotti sono riservati esclusivamente alle competizioni nei luoghi ad esse destinate secondo le disposizioni delle autorità sportive competenti. Decliniamo ogni responsabilità per danni causati da setup e uso improprio.

Questo prodotto è progettato in Italia.

[www.sparkevo.racing](http://www.sparkevo.racing) / [info@sparkevo.racing](mailto:info@sparkevo.racing)